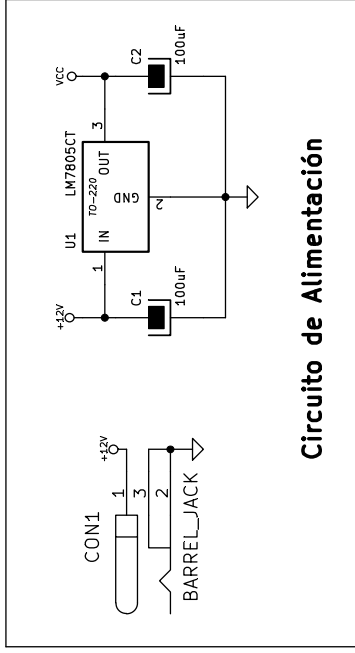
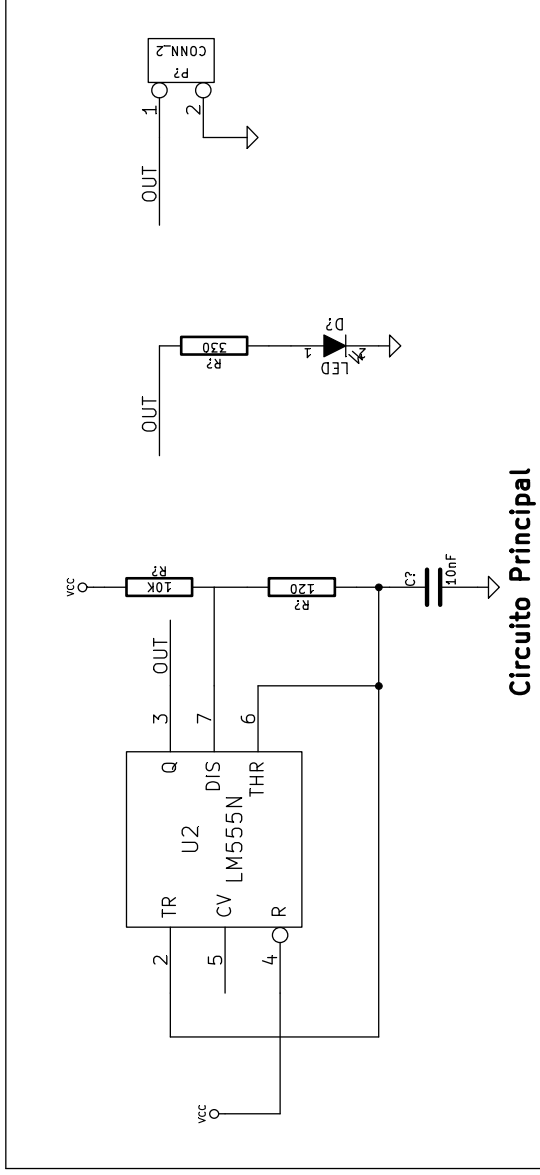


Tutorial Kicad



Circuito de Alimentación



Circuito Principal



Diseño sencillo de 555 con Regulador

TutoElectro

File: tutorialkicad.sch

Sheet: /

Title: Tutorial Kicad

Size: User Date: 22 nov 2013

KiCad E.D.A. eeschema (2013-07-07 BZR 4022) -stable

Rev: 1.0

Id: 1/1